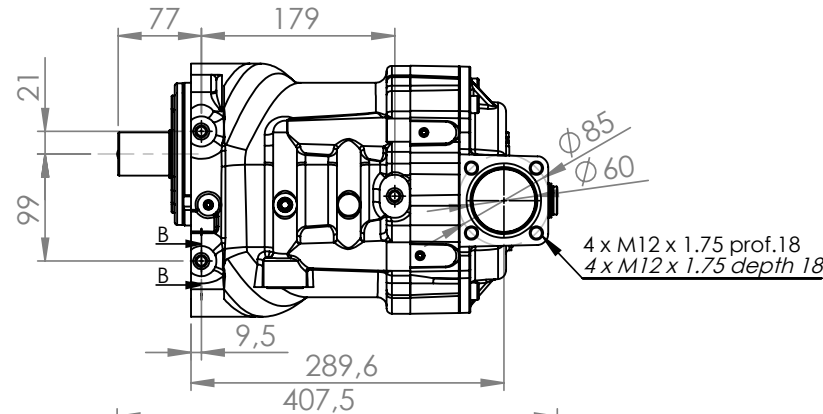




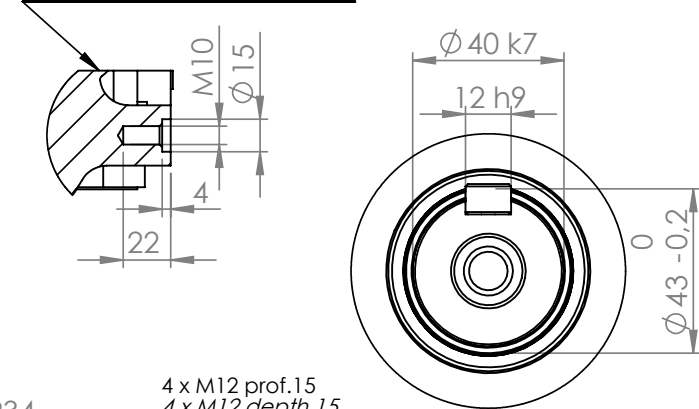
Valvole brevettate per compressori rotativi a vite e a piston
 Patented valves for piston and screw rotary compressors

GRUPPO VITE MOD. V110/B AIR END MOD. V110/B

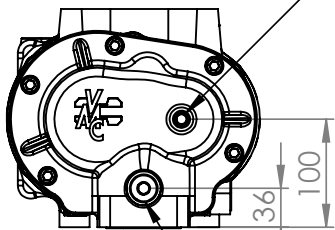
S.I. sistema internazionale
 Le quote mostrate sono in mm
 The showed dimensions are in mm



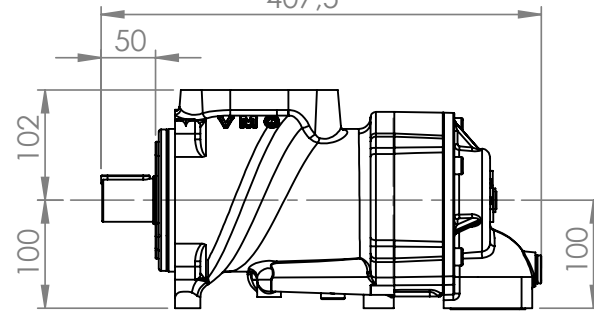
SEZIONE B-B
 N°3 fori connessione bsamento
 N°3 holes baseplate connection



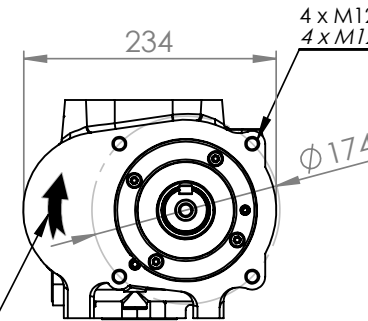
Recupero olio Rp1/4 prof.15
 Recovery oil Rp1/4 depth.15



Sede per sensore temperatura Rp1/2 prof.17
 Temperature sensor seat Rp1/2 depth 17

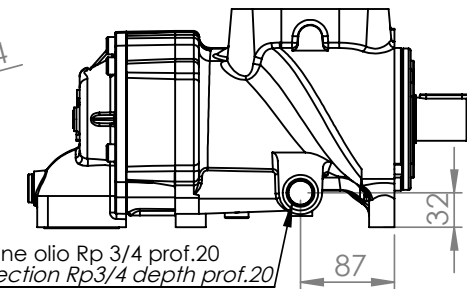


Direzione di rotazione
 Direction of rotation

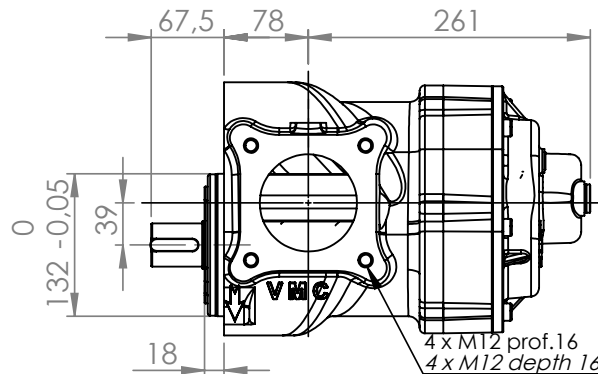
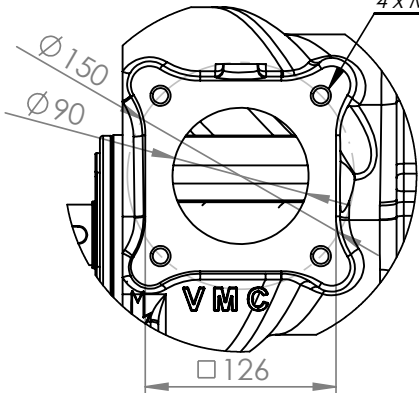


4 x M12 prof.15
 4 x M12 depth 15

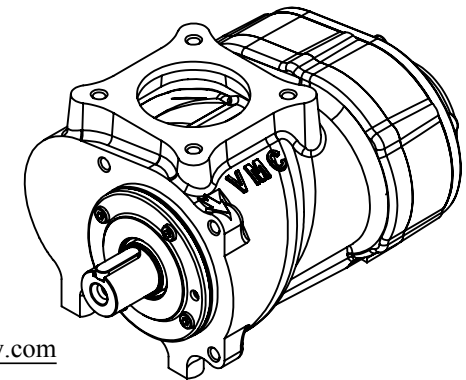
Iniezione olio Rp 3/4 prof.20
 Oil Injection Rp3/4 depth prof.20



4 x M12 prof.16
 4 x M12 depth 16



V.M.C. s.p.a. - Via A. Da Schio, 4/A-B - I-36051 CREAZZO (VI) - ITALY - Internet : www.vmcitaly.com
 Tel. +39 0444 / 521471 - 0444 / 341115 - Fax +39 0444 / 275112 - E-mail : info@vmcitaly.com



TIPO TYPE	PQ	REVISIONE REVISION	02	DATA DATE	02/09	GRUPPO LINE	920	ARTICOLO ARTICLE	.10	MODELLO MODEL	00
--------------	----	-----------------------	----	--------------	-------	----------------	-----	---------------------	-----	------------------	----